

VESTEL

YOĞURT YAPMA MAKİNESİ

KULLANIM KILAVUZU

VESTEL YOĞURT MAKİNESİ

Değerli Müşterimiz,

Yoğurt yapma makinesini tercih etmekle kaliteli bir **VESTEL** ürünü satın almış bulunmaktasınız.

Cihazınız, gerekli olan özeni ve bakımı sağladığınız takdirde size uzun yıllar hizmet edecektir.

Cihazınızı kullanırken keyif almanızı diliyoruz.Cihazınızı kullanırken keyif almanızı diliyoruz.

Güvenlikle İlgili Önemli Bilgiler

Cihazınızı hızlı bir biçimde tanımak ve cihazınızın tüm fonksiyonlarından eksiksiz faydalanmak için lütfen bu kılavuzdaki talimatları dikkatli bir şekilde okuyun ve ileride tekrar incelemek için saklayın.



UYARI: Ciddi yaralanma risklerini belirtir.



Elektrik çarpmasına karşı koruma sınıfı.

İçindekiler

Güvenlik Uyarıları.....	1
Cihazı Kullanırken Dikkat Edilmesi Gereken Güvenlik Bilgileri... 1	
Taşıma ve Nakliye Sırasında Dikkat Edilmesi Gereken Güvenlik Bilgileri.....	3
Sorumluluk Sınırlaması	4
Teknik Özellikler	4
Kullanmadan Önce.....	5
Genel Görünüm.....	5
Kullanımı	6
Yoğurt Yapmak İçin Malzeme Seçimi.....	6
Yoğurdun Hazırlanması	7
Temizlik ve Bakım	8
Cihazın dış kısmının temizlenmesi.....	8
Cihazın iç kısmının temizlenmesi	8
Saklama	8
Sorun Giderme.....	9

Güvenlik Uyarıları

- **UYARI:** Cihazınızı kullanmaya başlamadan önce tehlikeli bir durum, yangın, elektrik çarpması ve kişisel yaralanma risklerini önleyebilmek için bu kullanım kılavuzunu dikkatlice okuyun. Talimatlara her zaman uyun.

Cihazı Kullanırken Dikkat Edilmesi Gereken Güvenlik Bilgileri

- Bu kullanım kılavuzu, cihazınızın ilk kullanımı, güvenliği, kullanım amaçları, temizliği ve bakımı ile ilgili önemli bilgiler içermektedir.
- Kullanım kılavuzunu dikkatlice okuyun ve talimatlara uyun. İleride başvurmak üzere saklayın.
- Kullanım kılavuzunu güvenli bir yerde saklayın ve cihazınızı ödünç verdiğinizde bu kullanım kılavuzunu da cihazınızla birlikte verin.
- Bu cihaz, ev tipi kullanım için uygun olup aşağıda verilen benzer ortamlarda kullanılmak üzere tasarlanmıştır:
 - Dükkanlar, ofisler ve benzer çalışma ortamlarındaki mutfaklarda;
 - Çiftlik evlerinde;
 - Müşteriler tarafından otel, motel ve benzeri ev tipi ortamlarda;
 - Yatak ve kahvaltı tipindeki ortamlarda.
- Cihazınızı banyoda ve açık havada kullanmayın. Cihazınızı sadece kullanım amacına uygun kullanın.

- **UYARI:** Cihazınızın kullanım amacının dışında kullanılması hasar veya tehlikeli durum yaratabilir ve cihazın garantisinin iptaline sebep olur. Bu şartlarda oluşabilecek hasarlar kullanıcı tarafından karşılanır.
- Bu ürün, denetim sağlanması, cihazın güvenli bir şekilde kullanılması veya karşılaşılan tehlikelerin anlaşılması ile ilgili bilgilerin verilmiş olması durumunda, yaşları 3 ila üzerinde olan çocuklar tarafından kullanılabilir.
- Temizleme ve kullanıcı bakımı, 8 yaş ve üzerinde olmadıkları ve gözetim altında tutulmadıkları sürece çocuklar tarafından yapılmamalıdır. Ürünü ve ürün kablosunu 3 yaşından küçük çocukların erişemeyeceği bir yerde saklayın.
- Çocuklar cihazla oynamamalıdır.
- **UYARI:** Ambalaj malzemeleri boğulmaya neden olabilir. Çocukların erişebileceği yerlerden uzak tutun.
- Fişi her kullanımdan sonra veya hatalı çalışma durumunda prizden çekin.
- Cihazınızın elektrik kablosu hasar görmüşse, potansiyel bir tehlikeyi önlemek için Lütfen yetkili servis veya müşteri hizmetleri ile iletişime geçin.
- Cihazı yalnızca tip levhası üzerindeki bilgilere göre bağlayın ve çalıştırın. Cihazı prize takmadan önce cihazınızın tip etiketi üzerinde belirtilen güç ve voltaj değerlerinin şebeke gerilimi ile uyumlu olduğundan emin olun.
- Cihazı sadece AC akımına ve topraklı prize bağlayın.
- Cihazın kullanımı için yalıtım mesafeleri açısından "<2000m" uygundur.

- Elektrik çarpmasını önlemek için, cihazın herhangi bir parçasını veya kablosunu su veya başka bir sıvının içine daldırmayın.
- Isıtma elemanının yüzeyi kullanım sonrasında artık ısı taşır.
- Cihazı bu talimata göre kullanın; hatalı kullanım elektrik çarpmasına veya başka tehlikelere neden olabilir.
- Yüzeyin temizlenmesi ile ilgili olarak lütfen “Temizlik ve Bakım” bölümüne bakın.
- Cihazı daima kuru, temiz, dengeli ve düz bir yüzey üzerinde kullanın.
- Cihazı yalnızca tasarlanan kullanım amacı doğrultusunda ve kapalı mekanlarda kullanın.
- Kullanılmadığında ve temizlemeden önce fişi her zaman prizden çekin.
- Özel aletler gerektiği için cihazın hasarlı, arızalı veya herhangi bir şekilde zarar görmesi durumunda onarım için müşteri hizmetleri veya yetkili servisler ile iletişime geçin.
- Kablonun masanın veya tezgahın kenarından sarkmasına veya sıcak yüzeylerle temas etmesine izin vermeyin.
- Çalışırken cihazı hareket ettirmeyin ve kablodan çekmeyin.
- Sıcak yüzeylere dokunmamak için dikkatli olunmalıdır. Cihazı tamamen soğumadan kaldırmayın veya üstünü örtmeyin.
- Bu cihazı temizlerken sert aşındırıcılar, kostik temizlik maddeleri veya fırın temizleyicileri kullanmayın.
- Bu cihazı sıcak gazlı ocak veya elektrikli ocak gözünün üzerine veya yakınına, sıcak bir fırına veya mikrodalga fırına temas edebileceği yerlere yerleştirmeyin.
- Cihazı temizlemeden önce çocukların erişemeyeceği güvenli bir yerde soğumaya bırakın.
- Elektrik çarpması tehlikesi: Cihazı kesinlikle kendi başınıza onarmaya çalışmayın. Arıza durumunda cihazı yalnızca ehliyetli bir uzmanın onarmasına izin verin.
- Cihazı çocukların ve sağlığı yerinde olmayan kişilerin erişemeyeceği yerlerde tutun.
- Aşağıdaki işaret, insanların erişebileceği sıcak yüzeyler için uyarı amaçlı bir güvenlik sembolüdür. Bu sembol, yaralanmanıza neden olabilecek sıcak yüzeylere karşı sizi uyarır.



DİKKAT: Sıcak yüzey.

Yüzey sıcak olabilir ve dikkat etmeden dokunulmamalıdır.

- Cihaz yalnızca elektrik kablosunda ve cihazın gövdesinde hiçbir hasar görünmediği takdirde kullanılmalıdır.
- Cihazınızı asla aşağıdaki durumlarda kullanmayın:
 - Cihaz veya elektrik kablosu hasarlı ise,
 - Cihaz düşürülürse, gözle görülür hasar belirtisi varsa veya düzgün çalışmazsa,
 - Cihaz, elektrikli parçalar görülecek şekilde hasar görmüşse.
 - Cihaz su veya diğer sıvıların içine düşmüşse.

- Eđer yukarıdaki durumlardan birisi tespit edilirse, hemen cihazınızın elektrik fişini prizden çekin ve yetkili servisle irtibata geçin. Hasarlı bir cihaz ya da cihazın hasarlı parçaları ciddi yaralanmalara ve yangına neden olabilir.
- Cihazın içinde kullanıcının müdahale edebileceđi parçalar bulunmamaktadır. Cihazın içindeki elektrik bağlantılarına dokunulduğunda ve/veya cihazın elektriksel ve mekanik yapısı deđiştirildiğinde elektrik çarpması tehlikesi vardır. Herhangi bir arıza meydana gelirse, cihazı kendiniz tamir etmeyi denemeyin. Aksi halde cihaz garanti kapsamı dışında kalacaktır.
- Üretici firma tarafından önerilmeyen aksesuar ilavelerinin kullanımı, yangın, elektrik şoku ya da yaralanmalar ile sonuçlanabilir.
- Elektrik kablosunu tehlikeye sebep olmayacak şekilde uzatın.
- Kabloyu, keskin kenarlar üzerinden çekmeyin, sıkıştırmayın. Sıcak ve ıslak alanlardan uzak tutun. Kablo cihazın sıcak parçalarıyla temas etmemelidir.
- Cihazınızı prizden çıkarırken fişten tutun ve kablosundan tutarak taşımayın.
- Islak ellerinizle fişi tutmayın.
- Cihazı, elektrik fişine her zaman ulaşılabilir şekilde yerleştirin.
- Bu cihaz harici bir zamanlayıcı veya ayrı bir uzaktan kumanda sistemiyle çalıştırılmamalıdır.
- Cihazın çalışması sırasında sürekli kullanıcı nezareti ve kontrolü gerektirmektedir.

- Bu cihaz için uzatma kablosu kullanmayın.
- Ürünün sıcak parçalarına dokunmaktan kaçının.
- Cihazı kaldırmadan önce sođumasını bekleyin.

Temizlik ve Bakım Yaparken Dikkat Edilmesi Gereken Güvenlik Bilgileri

- Temizlikten önce her zaman cihazı kapatın, fişi prizden çekin ve cihazın sođumasına izin verin.
- Cihazın temizliğinde kimyasal ve aşındırıcı temizlik malzemeleri kullanmayın.
- Cihazınızı suya daldırmayın.
- Cihazı “Temizlik ve Bakım” bölümünde anlatıldığı şekilde temizleyin.

Taşıma ve Nakliye Sırasında Dikkat Edilmesi Gereken Güvenlik Bilgileri

- Taşıma ve nakliye sırasında cihazınız, aksamalarına zarar gelmemesi için orijinal kutusunda tutulmalıdır.
- Taşıma sırasında ürünü normal konumunda tutun.
- Cihazı nakliye sırasında düşürmeyin ve darbelere karşı koruyun.
- Ürünün müşteriye tesliminden sonra taşıma sırasında oluşan arızalar ve hasarlar garanti kapsamına girmez.

Sorumluluk Sınırlaması

Bu kılavuzda yer alan tüm teknik bilgiler, kullanım talimatları, cihazın çalıştırılması ve bakımı, cihazınızla ilgili son bilgileri içerir. Üretici firma, bu kullanım kılavuzundaki talimatlara uyulmaması, cihazın kullanım amacının dışında kullanılması, yetkili olmayan onarım işlemleri, cihaz üzerinde izin verilmeyen değişiklikler yapılması ve üretici firma tarafından onaylanmamış yedek parçaların kullanılması nedeniyle oluşabilecek hasar ve yaralanmalar için herhangi bir sorumluluk kabul etmez.

Teknik Özellikler

Model	VESTEL YOĞURT MAKİNESİ
Voltaj, Frekans	230V, 50/60Hz
Güç	15W
İzolasyon sınıfı	Sınıf II
Cam Kavanoz kapasitesi	Maksimum 200 ml, Önerilen 175 ml
Zamanlayıcı	15 saat

AB Yönetmeliği 2023/826 uyarınca Düşük Güç Modlarının çalıştırılmasına ilişkin teknik bilgiler.

Mod	GÜÇ TÜKETİMİ (WATT)	SÜRE(DAKİKA)*
Kapalı mod	0	<1
Bilgi veya durum görüntülemeli Bekleme Modu	0.67	20

*: Cihazın otomatik olarak bekleme moduna, kapalı moda veya şebeke bekleme moduna geçmesi için geçen süre dakika cinsinden olup en yakın dakikaya yuvarlanır.

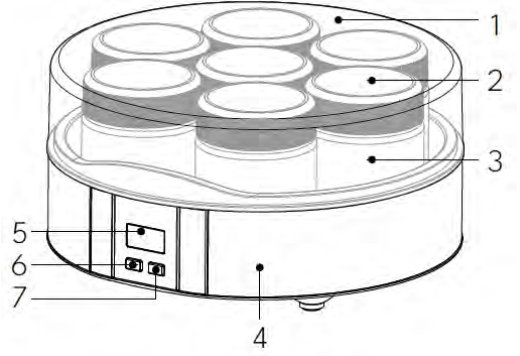


Bu ürün 2014/30/EU (Elektromanyetik Uyumluluk Yönetmeliği) ve 2014/35/EU (Alçak Gerilim (LVD) yönetmeliği) sayılı Avrupa CE Direktiflerine uygundur.

Bu cihaz, Atık Elektrikli ve Elektronik Eşyaların Kontrolü Yönetmeliğine uygundur.

Genel Görünüm

- Kullanma kılavuzundaki görseller yalnızca cihazın parçaları hakkında bilgilendirme amaçlıdır. Parçalar cihaz modeline göre farklı olabilir. Resimler temsildir.



1. Şeffaf Üst Kapak
2. Kavanoz Kapağı
3. Kavanoz
4. Gövde
5. LCD Ekran – Zaman Göstergesi
6. Süre Tuşu
7. Başla/Bitir Tuşu

Kullanmadan Önce

- Tüm ambalaj malzemelerini makinenizden sökünüz. Cihaz üzerinde herhangi bir ambalaj malzemesi kalmadığından emin olunuz.
- Cihazınızı kullanmadan önce dezenfekte etmek için kavanozları ve şeffaf üst kapağı bulaşık makinesinde yıkayabilirsiniz.
- **UYARI:** Cihazı kullanmadan önce tüm parçalarının kuru olduğuna emin olun.
- **UYARI:** Cihazınızı suya batırmayın veya direkt olarak suyla yıkamayın.

Kullanımı

- Cihazı düz bir zemine yerleştirin.
- Cihazınızın elektrik fişini prize takın.
- LCD ekranda **88** görüntülenecek ve 1 saniye sonra cihaz bekleme **00** moduna geçecektir.
- Süt ve mayalıklı yoğurt karışımını “Yoğurdun Hazırlanması” başlığında anlatıldığı gibi hazırlayın. Hazırladığınız kavanozları cihazın içine yerleştirin ve şeffaf kapağı kapatın.
- “Süre” tuşu ile mayalanma süresini ayarlayın. “Süre” tuşuna 1 kez bastığınızda süre 1 saat ileriye gidecektir. “Süre” tuşuna 1 saniyeden fazla bastığınızda saat simgesi sürekli artacak ve basmayı bitirdiğinizde duracaktır. Zamanı 0-15 saat aralığında ayarlayabilirsiniz.
- Zaman ayarlamasından sonra, ısıtmayı başlatmak için “Başla/Bitir” tuşuna basın, LCD ekranda geri sayım simgesi görüntülenecektir.
- **Örneğin:** Süre 5 saat için ayarlanmışsa, LCD ekranda **05** görüntülenir ve “Hr” işareti yanıp söner, geri sayım simgesi 1 saatten daha az kaldığında LCD ekranda **60** görüntülenir ve “Min” işareti (dakika) yanıp sönmeye başlar.
- Geri sayım işlemi tamamlandığında cihazınız ısıtma işlemini otomatik olarak durdurur ve ardından bekleme konumuna gelir. Aynı anda LCD ekranda **00** görüntülenir.
- Kavanozları cihazdan çıkartın. Yarım saat dışarda beklettikten sonra kavanozları buzdolabına koyun. Yoğurdunuz soğuduktan sonra tadı daha lezzetli olacaktır.
- Şimdi lezzetli ve besleyici yoğurdunuzun tadına bakabilirsiniz.
- **NOT:** Yoğurdun mayalama sonrasında 8 saat buzdolabında bekletilmesi tavsiye edilir.
- **NOT:** Cihazınızın ısıtma işlemi sırasında manuel olarak durdurmak isterseniz “Başla/Bitir” tuşuna basın, cihazınız doğrudan bekleme konumuna geçecektir. Aynı anda LCD ekranda **00** görüntülenecektir.
- **UYARI:** Mayalama işlemi esnasında buharlaşma nedeniyle şeffaf kapakta bir miktar buğulanma ve sıcaklık olabilir, dikkatli olun.
- **UYARI:** Cihazı tekrar kullanmadan önce soğumasını bekleyin.

Yoğurt Yapmak İçin Malzeme Seçimi

Malzemeleri alırken,

- Uygun saklama koşullarında bulunduğu ve aktif bakteri içerdiğinden,
- Ortam sıcaklığında asitli içecek olarak muhafaza edilmediğinden,
- Son kullanım tarihi geçmemiş malzemeleri kullandığınızdan emin olun.

Yoğurdun Hazırlanması

- Yoğurt yapmak için süt olarak tam kremalı süt tozu, dökme süt veya ambalajlı süttten herhangi birini tercih edebilirsiniz.
- **Tam kremalı süt tozu kullanılması:** Süt tozunu sıcak su ile eriterek 38°C~45°C'ye kadar soğumasını bekleyin, sütün kıvamını düzgün bir şekilde ayarlayın. Süt kıvamının uygun olmaması durumunda yoğurdunuz da istediğiniz kıvamda olmayacaktır.
- **Dökme süt kullanılması:** Daha kıvamlı bir yoğurt için sütü bir kaba koyup kaynatın. Ardından 38°C~45°C'ye kadar soğumasını bekleyerek yoğurt yapımında kullanın. Kaynatma işlemiyle bakteriler de yok olacaktır.
- **Ambalajlı süt kullanılması:** Doğrudan içilebilir ambalajlanmış UHT sütleri hiçbir işlem yapmadan yoğurt yapımında kullanabilirsiniz. Ancak daha kıvamlı bir yoğurt için tam yağlı UHT sütleri tercih edin. (Süt sıcaklığı 38°C~45°C sıcaklıklarından düşükse mayalanma süresini arttırmanız gerekir.)
- Hazırladığınız sütü ve yoğurdu 1 litreye 2 yemek kaşığı oranı ile (1lt süt, 2 yemek kaşığı yoğurt) karıştırın, ardından cam kavanozların içine dökerek kapakları iyice kapattığınızdan emin olun. Cam kavanozlara maksimum 200 ml. (önerilen 175 ml.) sıvı doldurabilirsiniz. Kapları yoğurt yapma makinenize yerleştirin ve ardından şeffaf kapağı kapatın.
- **NOT:** Bir kavanoz için 150 ml süt ve 16g mayalıklı yoğurt kullanılması önerilir. Tüm kavanozları dolduracaksanız 1050 ml süt ve 112g yoğurt ile karışım hazırlayabilirsiniz.
- **NOT:** Yoğurt yapımında kullanılacak sütün sıcaklığı 38°C~45°C arasında tutulmalıdır. Süt sıcaklığı düştükçe yoğurdun hazırlanış süresini uygun bir şekilde uzatmanız gerekir.
- **NOT:** 38°C~45°C sıcaklıklarında hazırlanan süt-yoğurt karışımı için zamanlayıcıyı 6-8 saat arasında bir süreye ayarlayabilirsiniz. Ancak süt-yoğurt karışımının sıcaklığı düştükçe veya soğutulmuş süt kullanıldığında süre 9-12 saat olarak ayarlanmalıdır.
- **NOT:** Seçeceğiniz süreye bağlı olarak kıvamı ve asiditeyi ayarlayabilirsiniz. Süre ne kadar uzun olursa yoğurdun kıvamı ve asiditesi o kadar artacaktır.
- **NOT:** Mayalanacak yoğurt karışımınızı zevkinize göre reçel, meyve suyu, içecek, çikolata, beyaz şeker vb. lezzetler ekleyerek tatlandırabilirsiniz.
- **NOT:** Yoğurt kıvamı-tadı, damak zevkine ve kullanılan malzemelere göre değişen kişisel bir yargıdır. Cihazla ilgili deneyim kazandıkça istediğiniz sonuçlara ulaşacaksınız.

Temizlik ve Bakım

Cihazınızın temizliđini yapmadan önce her zaman cihazınızın elektrik fişini prizden çekin ve temizlikten önce cihazınızın sođumasını bekleyin.

Cihazın dış kısmının temizlenmesi

- Cihazınızın dış kısmını her kullanımınızdan sonra sabunlu su ile ıslatılmış yumuşak ve nemli bir bezle silin.
- Cihazınızın temizliđini yaparken asla aşındırıcı temizlik malzemeleri kullanmayın.
- Cihazınızın kontrol panosunu suya veya diđer sıvıların içine daldırmayın.
- Cihazınızı suya batırmayın veya direkt olarak suyla yıkamayın.

Cihazın iç kısmının temizlenmesi

- Şeffaf üst kapađı çıkarın.
- Cam kavanozlar, cam kavanoz kapakları ve şeffaf üst kapak bulaşık makinesinde yıkanabilir.
- Yıkadığınız parçaları dikkatlice durulayın ve kurutun.
- Kavanozları yerleştirdiğiniz cihaz iç yüzeylerini nemli bir bezle silebilirsiniz. Sonrasında kuruladıđınızdan emin olun.
- **NOT:** Kullanımdan sonra ürünü zamanında temizleyin, aksi halde olađan dış kokular meydana gelebilir.

Saklama

- Cihazınızın tamamen sođumuş durumda ve kuru olduđundan emin olun.
- Cihazınızda hasara neden olacađından, elektrik kablosunu cihazınızın çevresine dolamayın.
- Cihazınızı serin ve kuru bir yerde muhafaza edin.

Sorun Giderme

Cihazınızda normal olmayan bir durum tespit ettiğinizde, tablodaki açıklamalar doğrultusunda sorunu çözmeye çalışabilirsiniz.

Cihazınız hala normal çalışmasına devam etmiyorsa Vestel İletişim Merkezi ile irtibata geçiniz.

Yetkili servis listesine ve iletişim bilgilerine web sitesinden ulaşabilirsiniz.

SORUN	SEBEBİ	ÇÖZÜM
Cihaz çalışmıyor.	Cihazın fişi prize tam olarak takılmamış.	Cihaz fişini sıkıca prize takın.
	Prizde elektrik yok.	Sigorta veya şalteri kontrol edin.
Yoğurt çok topaklanmış	Kullanılan süt çok sıcak veya malzemeler düzgün bir şekilde karıştırılmamış olabilir.	Malzemeleri yoğurt makinenize koymadan önce iyice karıştırdığınızdan emin olun.
	Kullanılan süt kesilmiş olabilir.	Son kullanma tarihi geçmemiş, taze bir süt kullandığınızdan emin olun.
Yoğurdun yüzeyinde çok miktarda sıvı var	Yoğurt, yoğurt makinesinde uzun süre kalmış veya yoğurt kapları makineden çok erken çıkarılmış olabilir.	Ayarladığınız mayalanma süresini kontrol edin.
	Kullanılan süt, yoğurt makinesine koyulmadan önce yeterince soğutulmamıştır.	Mayalanacak süt-yoğurt karışımının sıcaklığını kontrol edin.
Yoğurt sıvı kıvamda	Kullanılan maya ve süt farklı yağ içeriğine sahip olabilir.	Malzeme seçimlerinizi kontrol edin.
	Kullanılan maya yeterince taze değildir.	Malzeme seçimlerinizi kontrol edin.
	Yoğurt, yoğurt makinesinde uzun süre kalmış veya yoğurt kapları makineden çok erken çıkarılmış olabilir.	Ayarladığınız mayalanma süresini kontrol edin.

Cihazınızın Çevreye Uygun Bir Şekilde Atılması



Ürünün üzerinde veya bilgi etiketinde yer alan bu işaret, bu cihazın kullanım ömrünün sonunda diğer evsel atıklarla birlikte atılmaması gerektiğini belirtmektedir. Kontrol edilmeyen

atık imhasının çevreye ve insan sağlığına olası zararlarını önlemek için, lütfen bu cihazı diğer atık türlerinden ayırın ve malzeme kaynaklarının sürdürülebilir tekrar kullanımını desteklemek için sorumlu bir şekilde yeniden dönüşüme kazandırılmasını sağlayın. Bu cihazın çevresel olarak güvenli geri dönüşürme için nereye ve nasıl götüreceğiniz konusunda bilgi almak üzere, ürünü satın aldığınız bayi ve yerel kuruluşlarla iletişim kurun. Bu ürün, geri dönüşüm için diğer ticari atıklarla karıştırılmamalıdır.

Enerji Tasarrufu için Öneriler

- Cihazı kullanmadığınız zaman kapatın.

Ambalaj Bilgisi

Ürünün ambalajı, geri dönüştürülebilir malzemelerden üretilmiştir. Ambalaj atığını evsel veya diğer atıklarla birlikte atmayın, yerel yönetimin belirttiği ambalaj toplama noktalarına atın.

Müşteri'nin Seçimlik Hakları

Müşteri; malın 6502 sayılı Tüketicinin Korunması Hakkında Kanun hükümleri uyarınca ayıplı olduğunun anlaşılması durumunda, ayıp daha sonra ortaya çıkmış olsa bile, malın müşteriye teslim tarihinden itibaren iki yıllık zamanaşımı süresi içinde;

- 1) Satılanı geri vermeye hazır olduğunu bildirerek sözleşmeden dönme,
- 2) Satılanı alıyup ayıp oranında satış bedelinden indirim isteme,

seçimlik haklarından birini Satıcıya karşı;
3) Aşırı bir masraf gerektirmediği takdirde, bütün masrafları satıcıya ait olmak üzere satılanın ücretsiz onarılmasını isteme,

4) İmkân varsa, satılanın ayıpsız bir misli ile değiştirilmesini isteme,

seçimlik haklarından birini ise Satıcıya, üretici veya ithalatçıya karşı kullanılabilir.

Ücretsiz onarım veya malın ayıpsız misli ile değiştirilmesinin satıcı için orantısız güçlükleri beraberinde getirecek olması hâlinde tüketici, sözleşmeden dönme veya ayıp oranında bedelden indirim haklarından birini kullanabilir.

Müşteri; şikâyet ve itirazları konusundaki başvurularını Tüketici Mahkemelerine ve Tüketici Hakem Heyetlerine yapabilir.

Üretim Yeri:

Adres : X.J. Electric (HuBei) Co., Ltd.
Kaidi Road, Lishizhen Medicine
Industrial Zone, Qichun,
Hubei, Çin

Tel : 0086-755-25261329

Üretici/İthalatçı Firma:

Vestel Ticaret A.Ş.

Levent 199 Büyükdere Cad. No: 199
34394 Şişli/İstanbul - Türkiye

Tel: 0850 222 4 123

Web: www.vestel.com.tr/destek

E-posta:

musterihizmetleri@vestel.com.tr

WhatsApp: 0850 222 4 123

SİZİN İÇİN BURADAYIZ!

Ürününüzü iyi günlerde kullanmanızı diliyoruz.

Bize dilediğiniz zaman aşağıdaki iletişim kanallarımızdan ulaşabilirsiniz.

Aradığınız pek çok cevabı
destekmerkezi.vestel.com.tr
internet sitemizde bulabilirsiniz.

Sorunlarla ilgili çözüm ve bilgilendirici içeriklere ulaşabilir, yetkili servis kaydı açabilir, kaydınızı takip edebilir ve ürününüze ait güncel bilgilere, teknik belgelere ve yazılımlara erişebilirsiniz.

SORULARINIZ VE ÖNERİLERİNİZ İÇİN BİZE ULAŞABİLİRSİNİZ.



GARANTİ BELGESİ

MALIN

Cinsi _____
YOĞURT YAPMA MAKİNESİ
Markası _____
VESTEL
Modeli _____
Seri No _____

SATICI FİRMANIN

Unvanı _____
Adresi _____
Tel-Faks _____
E-posta _____
Fatura Tarihi _____
Fatura No _____
Kaşe ve İmza _____

ALICININ

Adı, Soyadı _____
Adresi _____
Tel _____

Teslim Tarihi ve Yeri _____

Azami Tamir Süresi 20 İşgünü

Garanti Süresi 2 Yıl

Vestel Şirketler Grubu
İcra Kurulu Başkanı
ERGÜN GÜLER

ÜRETİCİ/İTHALATÇI FİRMA:

Vestel Ticaret A.Ş.
Levent 199 Büyükdere Cad. No: 199 34394
Şişli/İstanbul - Türkiye
Tel:0850 222 4 123
Web: www.vestel.com.tr/destek
E-posta: musterihizmetleri@vestel.com.tr
WhatsApp:0850 222 4 123

TÜRKİYE GENEL DAĞITICISI:

Vestel Ticaret A.Ş.
Levent 199 Büyükdere Cad. No: 199 34394
Şişli/İstanbul - Türkiye
Tel:0850 222 4 123
Web: www.vestel.com.tr/destek
E-posta: musterihizmetleri@vestel.com.tr
WhatsApp: 0850 222 4 123



Zorlu Holding kuruluşudur.

VESTEL

GARANTİ ŞARTLARI

1. Garanti süresi malin teslim tarihinden itibaren başlar ve 2 yıldır.
2. Malin bütün parçaları dahil olmak üzere tamamı firmamız garantisine kapsamdadır.
3. Malin garanti süresi içerisinde arızalanması durumunda, tamirde geçen süre garanti süresine eklenir. Malin tamir süresi en fazla 20 iş günüdür. Bu süre mala ilişkin arızanın servis istasyonuna, servis istasyonunun olmaması durumunda, malin satıcısı, bayii, acentası, temsilciliği, ithalatçısı veya üreticisinin birisine bildirim tarihinden itibaren başlar. Malin arızasının, 10 iş günü içinde giderilmesini halinde; üretici veya ithalatçı, malin tamiri tamamlanmaya kadar, benzer özelliklere sahip başka bir mal tüketicinin kullanımına tahsis etmek zorundadır.
4. Malin garanti süresi içinde, gerek malzeme ve işçilik, gerekse montaj hatalarından dolayı arızalanması halinde, işçilik masraflı, değiştirilen parça bedeli ya da başka herhangi bir ad altında hiçbir ücret talep edilmeksizin tamir yapılacaktır.
5. Tüketicinin tamir hakkını kullanmasına rağmen malın;
 - a) Garanti süresi içinde tekrar arızalanması,
 - b) Tamiri için gereken azami sürenin aşılması,
 - c) Tamirinin mümkün olmadığına, yetkili servis istasyonuna, satıcı, üretici veya ithalatçı tarafından bir raporla belirlenmesi, durumlarında; tüketici malın bedel ödemesini ayp oranında bedel indirimi veya malın aypsız misli ile değiştirilmesini satıcıdan talep edebilir. Satıcı, tüketicinin talebini reddedemez. Bu talebin yerine getirilmemesi durumunda satıcı, üretici ve ithalatçı müteselselen sorumludur.
6. Malin kullanma kılavuzunda yer alan hususlara aykırı kullanılmamasından kaynaklanan arızalar garanti kapsamı dışındadır.
7. Garanti bedesine ilgilili olarak çıkabilecek sorunlar için T.C. Gümrük ve Ticaret Bakanlığı Tüketicinin Korunması ve Piyasaya Gözetimi Genel Müdürlüğü'ne başvurulabilir.

GARANTİ YÜKÜMLÜLÜĞÜ - MÜŞTERİNİN DİKKAT ETMESİ GEREKEN HUSUSLAR

1. Garanti Belgesi üzerinde mamulün orijinal seri numarasında tahrifat yapıldığı hallerde garanti geçersizdir.
2. Garanti yükümlülüğünün geçerli olabilmesi için, VESTEL yetkili personelinin ya da yetkili servislerinden başka hiçbir kimsenin, hiçbir şekilde cihazın tamir ve tadiline müdahale etmemesi gerekmektedir.
3. Arızalı cihazın tamir yerini (cihazın kullanıldığı yer veya servis atölyesi) ve şekli yetkili servis belirler.
4. Aşağıda açıklanan koşullarda arızalı cihaz garanti kapsamına girmez:

- a) Cihazla bağlanan dış donanımdan (regülatör, kesintisiz güç kaynağı vb.) kaynaklanan arızalar,
 - b) Anormal voltaj; düğüklüğü veya fazlalığından, hatalı elektrik tesisatından, cihazın etkisine belirlenenden farklı bir sebebe girilimine bağlanmasyla oluşan arızalar,
 - c) Malin tesliminden sonraki nakiller ve yerleştirme sonucu (düşme, aşırı sarsılma, darbe vs.) oluşabilecek arızalar,
 - d) Cihazın kullanım hatalarından meydana gelen diğ ve iç yüzeylerdeki bozulma, çizilme, kırılmalar ve arızalar,
 - e) Doğru olaylarının (yıldırım, sel, su baskını, deprem, yangın vs.) yol açacağı arızalar.
- Bu gibi durumlarda arızalı cihaz, VESTEL yetkili uzmanları tarafından tamir edilecek, standart tamir ücreti alınacaktır.
5. Garanti Belgesi'nin tekemmül ettirilerek tüketiciye verilmesi sorumluluğu tüketicinin malı satın aldığı yetkili satıcı, acenta ya da temsilcilerine aittir. Garanti Belgesi, satın alınan mala ilişkin faturanın tarihi ve sayısını ile seri numarasını içermek zorundadır.

MÜŞTERİNİN SEÇİMLİK HAKLARI

Müşteri; malın 6502 sayılı Tüketicinin Korunması Hakkında Kanun hükümleri uyarınca ayıplı olduğunun anlaşılması durumunda, ayp daha sonra ortaya çıkmış olsa bile, malın müşteriye teslim tarihinden itibaren iki yıllık zamanasımı süresi içinde;

1. Satılanı geri vermeğe hazır olduğunu bildirerek sözleşmeden dönme,
2. Satılanı alıkoyp ayp oranında satış bedelinden indirim isteme, seçimli haklardan birini Satıcıya karşı;
3. Aşırı bir masraf gerektirmediği takdirde, bütün masrafları satıcıya ait olmak üzere satılanın ücretsiz onarılmasını isteme,
4. İnkın varsa, satılanın aypsız bir misli ile değiştirilmesini isteme, seçimli haklardan birini ise Satıcıya, üretici veya ithalatçıya karşı kullanabilir.

Ücretsiz onarım veya malın aypsız misli ile değiştirilmesinin satıcı için oranstiz güçlükleri beraberinde getirecek olması halinde tüketici, sözleşmeden dönme veya ayp oranında bedelden indirim haklarından birini kullanabilir.

Müşteri; şikâyet ve itirazları konusundaki başvurularını Tüketici Mahkemelerine ve Tüketici Hakem Heyetlerine yapabilir.

Vestel için kişisel verilerinizi korumak önemlidir. Resmi internet sitemizde yayınladığımız Aydınlatma Metni (<https://www.vestel.com.tr/content/kisselverilerilasilenmesi>) ile bu süreçte sizlerden topladığımız kişisel verilerle ilişkin detaylı bilgilere ulaşabilirsiniz.

VESTEL



Zorlu Holding kuruluşudur.

0850 222 4 123
www.vestel.com.tr



Cihazınızın T.C. Gümrük ve Ticaret Bakanlığı Tüketicinin Korunması ve Piyasa Gözetimi Genel Müdürlüğü'nce tespit ve ilan edilen kullanım ömrü (cihazın fonksiyonlarını yerine getirebilmesi için gerekli yedek parça bulundurma süresi) 7 yıldır.



Geri dönüştürülebilir kağıt kullanarak doğaya katkımızı sürdürüyoruz.

ÜRETİCİ/İTHALATÇI FIRMA:

Vestel Ticaret A.Ş.
Levent 199 Büyükdere Cad. No: 199 34394
Şişli/İstanbul - Türkiye
Tel: 0850 222 4 123
Web: www.vestel.com.tr/destek
E-posta: musterihizmetleri@vestel.com.tr
WhatsApp: 0850 222 4 123